



Hocheffizienter Wand-/Deckenverdampfer

High efficiency wall/ceiling evaporator



Alter GHF

Neuer GHF mit Güntner Streamer

GHF

50 Hz

R134a, R22, R404A, R507, ...

Erhöhte Wurfweiten durch Güntner Streamer
Verbesserte Hygiene-Konstruktion
Wechselbarer V/H-Tauwasserablauf

Increased air throw with Güntner Streamer
Improved hygienic construction
Changeable V/H-condensate drain

Eurovent-Zertifizierung beantragt
Eurovent certification applied for

www.guentner.de

Anwendungsvorteile für Anlagenbauer und Betreiber

Application benefits for contractors and end users



Erhöhung der Wurfweite durch Güntner Streamer

- Umlenkung der störenden Radialströmung in Axialbeschleunigung ohne Druckverlust
- Erhöhung des gerichteten Luftvolumenstromes

Wirtschaftliche Raumkühlung

hoch effizienter Wärmeübertrager

- hohe Wärmeaufnahme auf kleiner Fläche
- geringer kW-Preis

Ventilator

- hohe Luftmenge
- guter Wirkungsgrad

Güntner Streamer

- Nutzung der Luftströmung, um ohne zusätzliche Energie höhere Wurfweiten zu erzielen

Kühlraum

- Wirkungsvolle Luftverteilung im gesamten Kühlraum
- Thermische Kurzschlüsse und Wärmenester werden vermieden

Weniger Reinigungsaufwand

- neues Wannendesign mit Ablaufgefälle
- Schmutzansammlungen in den Wannenecken werden vermieden
- großer V/H-Tauwasserablauf ab GHF040...

keine Schwitzwasserbildung

Increased air throw with Güntner Streamer

- diversion of disruptive radial flow in axial acceleration without pressure drop
- increase in the targeted air volume flow

Economical room cooling

Highly efficient heat exchanger

- high heat take-up over small area
- low kW price

Fan

- high air volume
- good efficiency

Güntner Streamer

- use of air flow to achieve increased air throws with no additional energy

Cold room

- effective air distribution throughout the cold room
- thermal short-circuits and nests of heat are avoided

Less cleaning required

- new tray design with slope towards the drainage
- prevents dirt from gathering in tray corners
- large V/H-condensate drain from GHF040...

avoid condensation water

Klassifizierung / Classification

Güntner Hochleistungs-Verdampfer
Güntner-high efficiency evaporator

GHF

Ventilator
Fan Ø 315 cm

031

Generation
Generation

.1

Blockgröße
Coil size

B /

Anzahl der Ventilatoren
Number of fans

1

Lamellenabstand
Fin spacing 4 mm

4

Abtauung Umluft / Air-defrost
Defrosting Elektro / Electrical

**- A
- E**

Spannung / Phase / Frequenz
Voltage / Phase / Frequency

230V 1~ 50 Hz

W

Leistungstabellen Gewicht und Maße

Capacity tables Weights and sizes

GHF 50 Hz - 2 Ventilatoren - 2 Fans

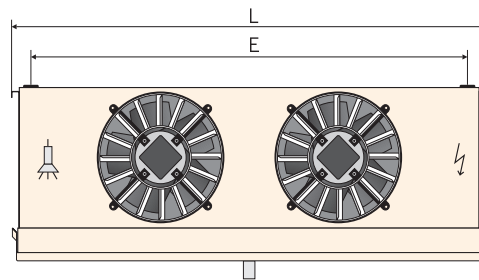
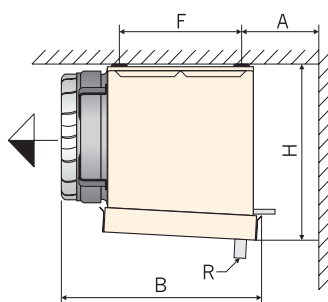
Typ Type	Nennleistung Nominal capacity		Fläche Surface	Luftvolumenstrom Airflow	Wurfweite Airthrow	Schalldruck Sound pressure level	Anschlüsse Connections			El. Abtaueheizung El. defrost				Abmessungen Dimensions						Ab- lauf Drain				
	R404A/R507						Ein Inlet	Aus Outlet	Block Coil	Tropfwanne Drip tray	Gesamt Total	Anschlußschema Connection diagram	Rohrvolumen Tube volume	Nettogewicht Net weight	L	B	H	E	F		A	R		
	SC2	SC3																					230 V	
	DT1 = 8K t ₀ = -8°C	DT1 = 7K t ₀ = -25°C																					W	W
020.1A/24-AW	1,62	1,24	7,6	1450	6	55	12	12	540	600	1,14	A	1,8	19	963	362	326	870	220	300	G¾			
020.1B/24-AW	2,05	1,65	10,1	1400	5	55	16*	18	540	600	1,14	A	2,5	21	963	362	326	870	220	300	G¾			
031.1A/24-AW	3,16	2,43	13,3	3200	23	55	16*	18	860	650	1,51	A	3,1	35	1203	497	430	1110	295	300	G¾			
031.1B/24-AW	4,07	3,26	17,7	3120	22	55	16*	22	860	650	1,51	A	4,1	38	1203	497	430	1110	295	300	G¾			
031.1C/24-AW	5,46	4,32	26,6	3020	21	55	16*	22	1720	650	2,37	A	6,2	42	1203	497	430	1110	295	300	G¾			
040.1B/24-AW	7,8	6,1	32,7	6280	28	62	16*	28	2500	1000	3,5	A	7,2	60	1683	543	541	1360	419	400	G1¼			
040.1C/24-AW	10,7	8,6	49,1	6140	26	62	22*	35	3750	1000	4,75	A	10,8	69	1683	543	541	1360	419	400	G1¼			
045.1C/24-AW	17,1	13,5	77,1	10000	36	66	22*	42	6000	2300	8,3	B	16,4	109	2143	688	647	1780	544	500	G1¼			
045.1D/24-AW	20,5	15,9	102,8	9680	35	66	22*	42	6000	2300	8,3	B	21,9	128	2143	688	647	1780	544	500	G1¼			
050.1C/24-AS	22,6	17,6	101,0	13120	39	68	22*	42	8750	2500	11,25	D	21,3	130	2363	713	747	1000	544	550	G1¼			
050.1D/24-AS	26,3	20,9	134,7	12540	37	68	22*	42	8750	2500	11,25	D	27,4	156	2363	713	747	1000	544	550	G1¼			
020.1B/27-AW	1,56	1,26	6,0	1490	9	55	16*	18	540	600	1,14	A	2,5	21	963	362	326	870	220	300	G¾			
020.1C/27-AW	2,16	1,73	9,1	1430	8	55	16*	18	540	600	1,14	A	3,7	24	963	362	326	870	220	300	G¾			
031.1B/27-AW	3,08	2,37	10,6	3380	23	55	16*	18	860	650	1,51	A	4,1	33	1203	497	430	1110	295	300	G¾			
031.1C/27-AW	4,35	3,38	15,9	3200	22	55	16*	18	1720	650	2,37	A	6,2	37	1203	497	430	1110	295	300	G¾			
031.1D/27-AW	5,36	4,23	21,2	3110	21	55	16*	22	1720	650	2,37	A	8,2	44	1203	497	430	1110	295	300	G¾			
040.1C/27-AW	8,4	6,6	29,4	6420	31	62	16*	28	3750	1000	4,75	A	10,8	62	1683	543	541	1360	419	400	G1¼			
040.1D/27-AW	10,2	8,2	39,2	6060	30	62	22*	35	5000	1000	6	B	14,3	75	1683	543	541	1360	419	400	G1¼			
045.1D/27-AW	16,8	13,2	61,5	10280	41	66	22*	42	6000	2300	8,3	B	21,9	117	2143	688	647	1780	544	500	G1¼			
045.1E/27-AW	19,4	15,0	76,9	9940	40	66	22*	42	7500	2300	9,8	B	27,4	125	2143	688	647	1780	544	500	G1¼			
050.1D/27-AS	21,9	17,0	80,6	13280	42	68	22*	42	8750	2500	11,25	D	28,4	143	2363	713	747	1000	544	550	G1¼			
050.1E/27-AS	25,0	20,2	100,8	12880	41	68	22*	54	10500	2500	13	D	35,0	153	2363	713	747	1000	544	550	G1¼			

**Lagerprogramm, kurze Lieferzeit
(4 Tage + Transport)**
Units in stock, short delivery times (4 days + transport)

* Mehrfacheinspritzung
* Multiple injection

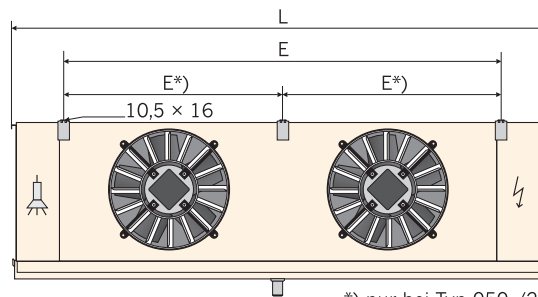
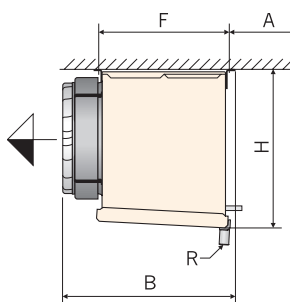
Typ / Type

GHF020...
GHF031...



Typ / Type

GHF040...
GHF045...
GHF050...



*) nur bei Typ 050../2.

Daten je Ventilator

Nominal ratings for each fan

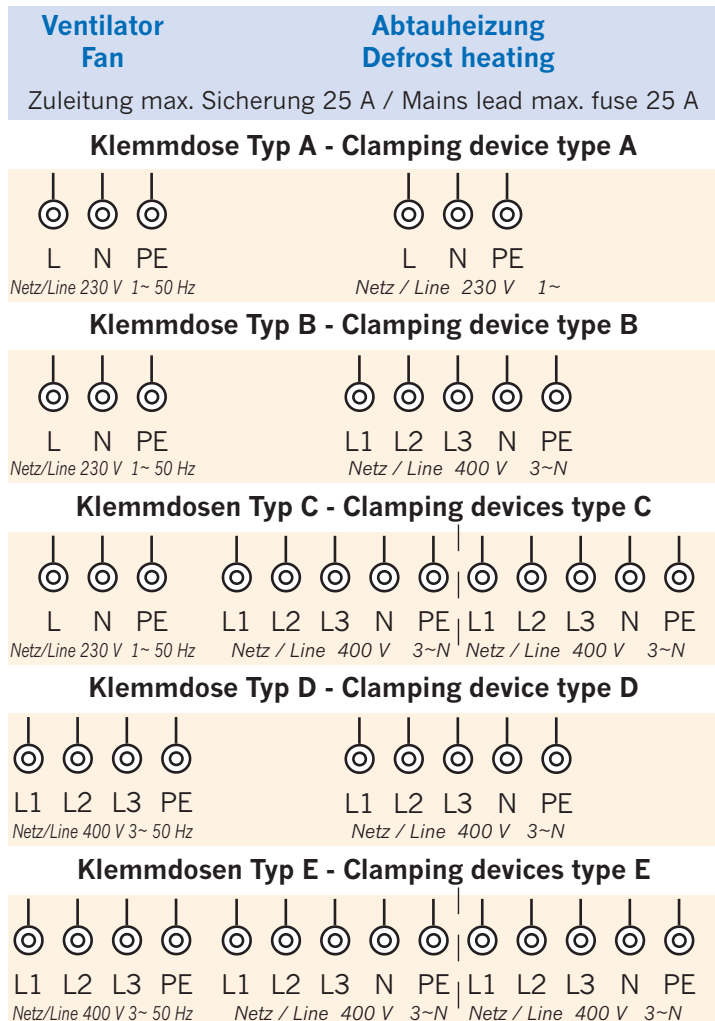
Typ Type	Daten je Ventilator (Nennwerte) bei $t_r = 0^\circ\text{C}$ Nominal ratings each fan by $t_r = 0^\circ\text{C}$			Schalleistung Sound power level
	Leistung Capacity	Stromstärke Current	Motor Stromart Type of motor current	
	W	A		dB(A)
020.1A/...4	70	0,32		65
020.1B/...4	70	0,32		65
031.1A/...4	92	0,41		66
031.1B/...4	92	0,41	230 V	66
031.1C/...4	92	0,41	1~	66
040.1B/...4	225	1,05	50 Hz	74
040.1C/...4	225	1,05		74
045.1C/...4	475	2,2		78
045.1D/...4	475	2,2		78
050.1C/...4	750	1,8	400 V	81
050.1D/...4	750	1,8	3~ 50 Hz	81
020.1B/...7	70	0,32		65
020.1C/...7	70	0,32		65
031.1B/...7	92	0,41		66
031.1C/...7	92	0,41	230 V	66
031.1D/...7	92	0,41	1~	66
040.1C/...7	225	1,05	50 Hz	74
040.1D/...7	225	1,05		74
045.1D/...7	475	2,2		78
045.1E/...7	475	2,2		78
050.1D/...7	750	1,8	400 V	81
050.1E/...7	750	1,8	3~ 50 Hz	81

Anschlußschema

Ventilator und el. Abtauheizung

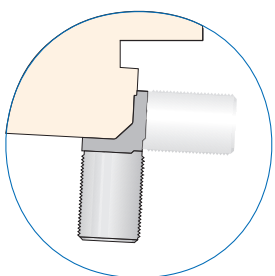
Connection diagram

Fan and electrical defrost



Güntner V/H-Wannenablauf

Güntner V/H-tray drain



Ablauf serienmäßig vertikal (V),
ab GHF040... (G1¼) besteht
die Möglichkeit auf horizontal (H)
umzubauen.

Drain vertical (V) as standard;
from GHF040... (G1¼) it can also
be altered to be horizontal (H).

Korrekturfaktoren nach Eurovent

Correction factors acc. to Eurovent

Korrekturfaktoren (f_R)
für andere Kälte-träger
nach Eurovent

Kälte-träger / Refrigerant	f_R	
	SC 2	SC 3
R134a	0.91	0.85
R22	0.95	0.95

Correction factors (f_R)
for other refrigerants
acc. to Eurovent

Kälteleistung $\dot{Q}_0 = \text{nominale Kälteleistung } \dot{Q}_{0n} \times \text{Korrekturfaktor } f_R$
Cooling capacity $\dot{Q}_0 = \text{nominal cooling capacity } \dot{Q}_{0n} \times \text{correction factor } f_R$

SC2 = Standard condition DT1 = 8 K, $t_0 = -8^\circ\text{C}$
SC3 = Standard condition DT1 = 7 K, $t_0 = -25^\circ\text{C}$

Korrekturfaktoren (f_M)
für andere Lamellen-
materialien nach Eurovent

Lamellenmaterial / Fin material	f_M
	Faktor / Factor
Aluminium	1
Aluminium beschichtet / Coated Aluminium	0.97

Correction factors (f_M)
for other fin materials
acc. to Eurovent

Kälteleistung $\dot{Q}_0 = \text{nominale Kälteleistung } \dot{Q}_{0n} \times \text{Korrekturfaktor } f_M$
Cooling capacity $\dot{Q}_0 = \text{nominal cooling capacity } \dot{Q}_{0n} \times \text{correction factor } f_M$

Güntner Product Calculator die bessere Wahl

Güntner Product Calculator the very best choice

Für eine genaue
thermodynamische
Auslegung mit anderen
Betriebsbedingungen
(auch für andere Kälte-
mittel, Luftfeuchte und
epoxy-beschichtete
Lamellen) empfehlen wir
die Verwendung des
Güntner Product Calculator

We recommend that the
Güntner Product Calculator
is used for an exact
thermodynamic calculation
in different conditions
(also for other refrigerants,
air humidity and epoxy
coated fin).

**Kältemittel
Refrigerant**

**Luftfeuchte
Air humidity**

**Epoxy-beschichtete
Lamelle
Epoxy coated fin**

Ausführung GHF 50 Hz

Construction GHF 50 Hz

Wärmetauscher Heat exchanger

Lamellen aus Aluminium
Schraderventil am Austritt
Rohrteilung 50 × 25 mm in Luft-
richtung versetzt, innenberippte
Spezialkupferrohre Ø 12 mm
Lamellenabstand 4 mm / 7 mm
Auf Wunsch: Edelstahlberohrung,
Epoxyd beschichtete Lamellen

Fins made of pure aluminium
Schrader-valve at outlet
Tube spacing 50 × 25 mm
staggered in air flow direction,
special copper tubes Ø 12 mm
Fin spacing 4 mm / 7 mm
On request: stainless steel tubes,
epoxy coated fins

Gehäuse Casing

AlMg3, pulverbeschichtet,
RAL 9003 (Signalweiß)
Doppeltes Tropfblech, ab Baugröße
040 abklappbar
Tauwasserablauf aus Polyamid
Aufhänger für Deckenbefestigung
aus Edelstahl

AlMg3, powder-coated,
RAL 9003 (Signal white)
Double drip tray, fold up from type 040
Condensation drainage made of
polyamide
Brackets for ceiling-installation,
made of stainless steel

Ventilatoren Fans

Geräuscharme Axialventilatoren mit
Aussenläufermotoren, auf Klemm-
dose verdrahtet,
Motoren 230 V 1~ 50 Hz,
ab GHF050...:
Motoren 400 V 3~ 50 Hz
Schutzart IP 44 nach DIN 40050
Einsatzbereich: -30°C bis +40°C
Berührungsschutzgitter nach
EN 294
Motorschutz intern durch Thermo-
kontakte
Güntner Streamer ab Baugröße 031

Axial fans designed for low noise level
operation, with external rotor system
motors, wired onto clamping device,
motors 230 V 1~ 50 Hz,
from GHF050...:
motors 400 V 3~ 50 Hz
Protection class IP 44 acc. to DIN
40050
Temperature range: -30°C up to
+40°C
Protection grill acc. to EN 294
Motor protection internal with
thermal contacts
Güntner Streamer from type 031

Schallangaben Sound pressure level

Nach Standardverfahren zur Berech-
nung des Schalldruckpegels gemäß
EN 13487; Anhang C (normativ).
Da Kühlräume nur ein sehr geringes
Absorptionsverhalten aufweisen,
empfehlen wir, mit einer nur geringen
Abnahme des Schalldruckpegels bei
anderen Entfernungen zu rechnen.

Using the enveloping surface
method (open area) according to
EN 13487; annex C.
As cooling rooms only have a very low
absorbing capacity, we recommend
that calculations are carried out with
only a slight reduction in the sound
pressure level for other distances.

Leistungsangaben Capacity

Die Leistungsangaben gelten für R404A. Die Kühlerleistungen beziehen sich dabei auf eine Lufteintrittstemperaturdifferenz (Differenz zwischen Lufteintrittstemperatur am Kühler t_{L1} und Verdampfungstemperatur t_0 , $DT1 = t_{L1} - t_0$). Diese Bedingungen sind mit DT1 gekennzeichnet und entsprechen den Vorgaben der ENV 328.

Mit unserer kostenlosen Auslegungsoftware „Güntner Product Calculator“ erhalten Sie eine **genaue thermodynamische Auslegung** der gewünschten Gerätevariante mit anderen Betriebsparametern (auch für andere Kältemittel, Luftfeuchte und epoxy-beschichtete Lamellen).

The catalogue capacities are valid for R404A and are based on the air inlet temperature difference (difference between cooler air inlet temperature t_{L1} and evaporation temperature t_0 , $DT1 = t_{L1} - t_0$).

These conditions are marked with DT1 and comply with ENV 328.

We recommend that you use our free software package “Güntner Product Calculator“ for an **exact thermodynamic calculation** in different conditions (for other refrigerants, air humidity and epoxy coated fins!).

Abtaugung Defrost

Elektrische Block- und Wannenheizung, nach VDE-Bestimmungen auf Klemmdose verdrahtet.
Typenbezeichnung:
GHF...**E** (= Elektrische Block- u. Wannenheizung)
GHF...**A** (= Umluftabtaugung)

Electrical coil and tray heating, wired onto clamping device acc. to VDE prescriptions.
Type:
GHF...**E** (= Electrical coil and tray heating)
GHF...**A** (= air defrost)

Anmerkung Notes

Ab einer Flüssigkeitsunterkühlung > 10K muß die Kältemittelspritzung angepaßt werden.

At a liquid supercooling of > 10K the refrigerant distributor must be readjusted.

Zubehör Accessories

- Elektrische Block- und Wannenheizung
- Elektrische Ringheizung für Ventilatoren
- Anschlussvorrichtung für Luftverteilschlauch ab Baugröße 040

- Electrical heating in coil and tray
- Electrical peripheral fan heating
- Connection device for air distribution hose from size 040